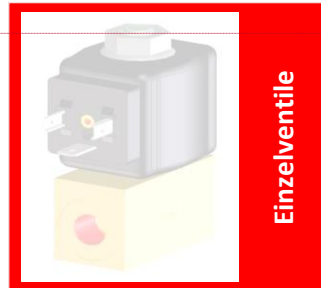


Kommentiert [RL1]: Neues Bild in Vollfarbe

Einzelventil SV06

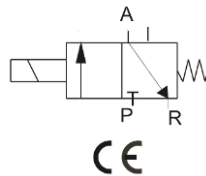
3/2 Wegeventil



Einzelventile

Ventil-Merkmale:

- direktgesteuertes Wege-Sitzventil mit Magnetbetätigung
- für Leitungseinbau
- Zylindersteuerung, Wirkungsweise A
- dritter Weg ist durch das Führungsrohr gelegt
- Dichtungen abgestimmt für verschiedene Medien
- Nassankerprinzip, Trockenspule
- Magnetspulen M20 für Gleich- und Wechselspannung
- kompakte Bauweise
- Haupteinsatzgebiete im Maschinen- und Gerätebau
- Prüfzeichen SZU



Technische Daten:

Dichtwerkstoffe siehe „Technische Erläuterungen“

Medien	Temperatur	Werkstoff	
		RAPA Kurzzeichen	Handelsbezeichnung
Luft, Wasser, Mineralöle, neutrale Gase	-15 bis +60	P	NBR
Mineralöle, sowie wasserfreie Luft	-10 bis +70	K	-
Benzin, Benzol, verschiedene Chemikalien	-20 bis +100	V	FKM

Umgebungstemperatur: -20°C bis +50°C
 Mediumviskosität: max. 100 mm²/s
 Berstdruck: ≥ 250bar

Werkstoffe

Ventilkörper: Cu Zn 39 Pb3 F43
 Führungsrohr: 1.4301
 Kern/ Anker: 1.4105
 Ventilsitz: 1.4305

22.02.2022 / 001

RAPA Industry GmbH & Co. KG / Albert Pausch Ring 1 / 95100 Selb

Tel. (+49) 09287 884-0 / Fax. (+49) 09287 884-220 / E-Mail: info@rapa.com / www.rapa.com

Gesamtgewicht: Ca. 480 g
 Standardspannungen: 12V, 24V=

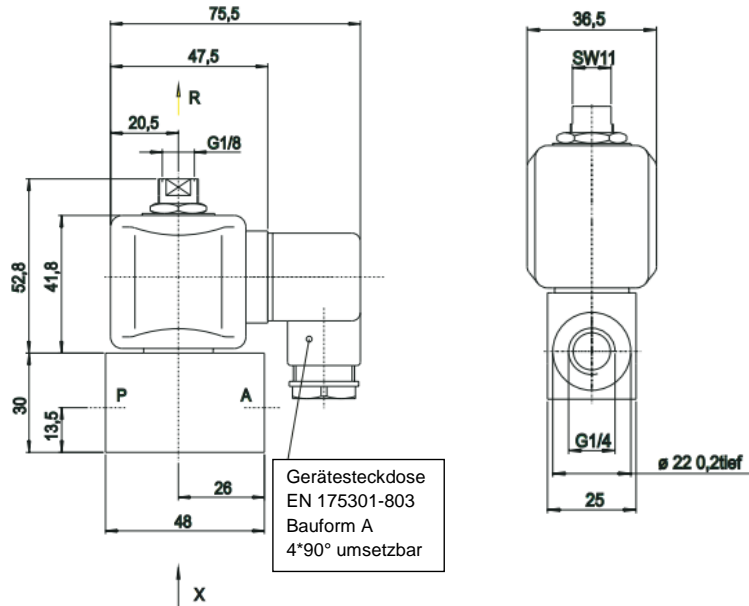
Anschlüsse:

P G1/4"
 A G1/4"
 R G1/8"

Funktionswerte (bis Mediumvisk. $30 \frac{mm^2}{s}$, für Wirkungsweise A/Zylindersteuerung)

Nennweite mm	Kv- Wert l/min	Dichtwerkstoff	Betriebsdruck [bar]	
			=	~
1,5	1,3	K P	0-20	0-20
			0-18	0-18
2	2	P/V	0-14	0-14
2,5	2,8	P/V	0-7	0-7

Maßbild



Einzelventile