

Einzelventil SV01

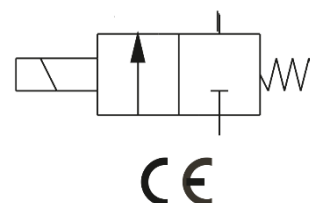
2/2 Wegeventil



Einzelventile

Ventil-Merkmale:

- direktgesteuertes Wege-Sitzventil mit Magnetbetätigung
- stromlos geschlossen
- für Leitungseinbau
- Dichtungen abgestimmt für verschiedene Medien
- Nassankerprinzip, Trockenspule
- Magnetspulen M10/13 für Gleich- und Wechselspannung
- kompakte Bauweise
- universell einsetzbar
- Haupteinsatzgebiete im Maschinenbau und in der hydraul. Steuerungstechnik, sowie an Ölbrennern



Technische Daten:

Dichtwerkstoffe siehe „Technische Erläuterungen“

Medien	Temperatur	Werkstoff	
		RAPA Kurzzeichen	Handelsbezeichnung
Luft, Wasser, Mineralöle, neutrale Gase	-15 bis +60	P	NBR
Mineralöle, sowie wasserfreie Luft	-10 bis +70	K	-
Schweröl, Heißwasser, für hohe Drücke	-20 bis +140	R	Synth. Rubin
Wasser, Dampf	-10 bis +130	E	EPDM
Benzin, Benzol, verschiedene Chemikalien	-20 bis +100	V	FKM

Umgebungstemperatur: -20°C bis +40°C
 Mediumviskosität: max. 150 mm²/s
 Berstdruck: ≥ 250bar

Werkstoffe

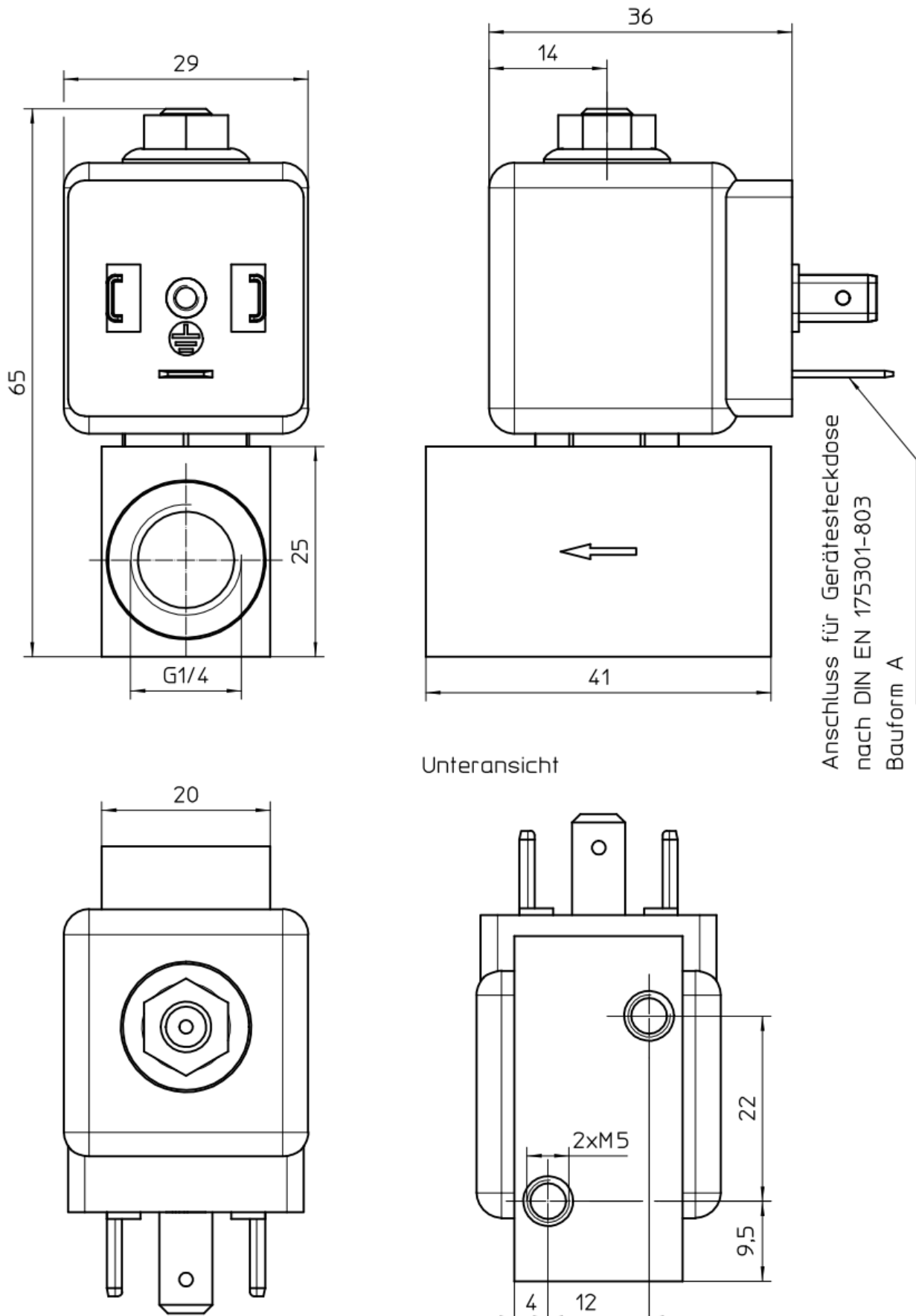
Ventilkörper: Cu Zn 39 Pb3 F44
 Führungsrohr: 1.4301
 Kern/ Anker: 1.4105
 Ventilsitz: 1.4305

Gesamtgewicht: Ca. 260 g
 Standardspannungen: 12V, 24V=
 24V, 48V, 230V 50Hz

Funktionswerte (bis Mediumvisk. $30 \frac{mm^2}{s}$)

Anschluss	Nennweite mm	Kv- Wert l/min	Dichtwerkstoff	Betriebsdruck [bar]	=
G1/8	1	0,7	K	0-80	0-60
	1,5	1,3	K	0-40	0-26
	2	2	K	0-24	0-12
	2	2	R	0-24	0-12
	2,5	2,7	P	0-15	0-6
	2,5	2,7	V	0-12	0-6
G1/4	1,5	1,3	K	0-40	0-26
	2	2	R	0-24	0-12
	2,5	3	P	0-15	0-6
	2,5	3	V	0-12	0-6
	3	3,6	P	0-10	0-3,5
	3	3,6	V	0-10	0-3,5
	3,8	4,4	P	0-7	0-2,5
	3,8	4,4	E	0-7	0-2,5
	3,8	4,4	V	0-7	0-2,5

Maßbild SV01 G1/4, Spule M10



Maßbild SV01 G1/8, Spule M10

